

# SHARK

TERMOFORMATRICE

**1<sup>®</sup> tecnovac** SRL

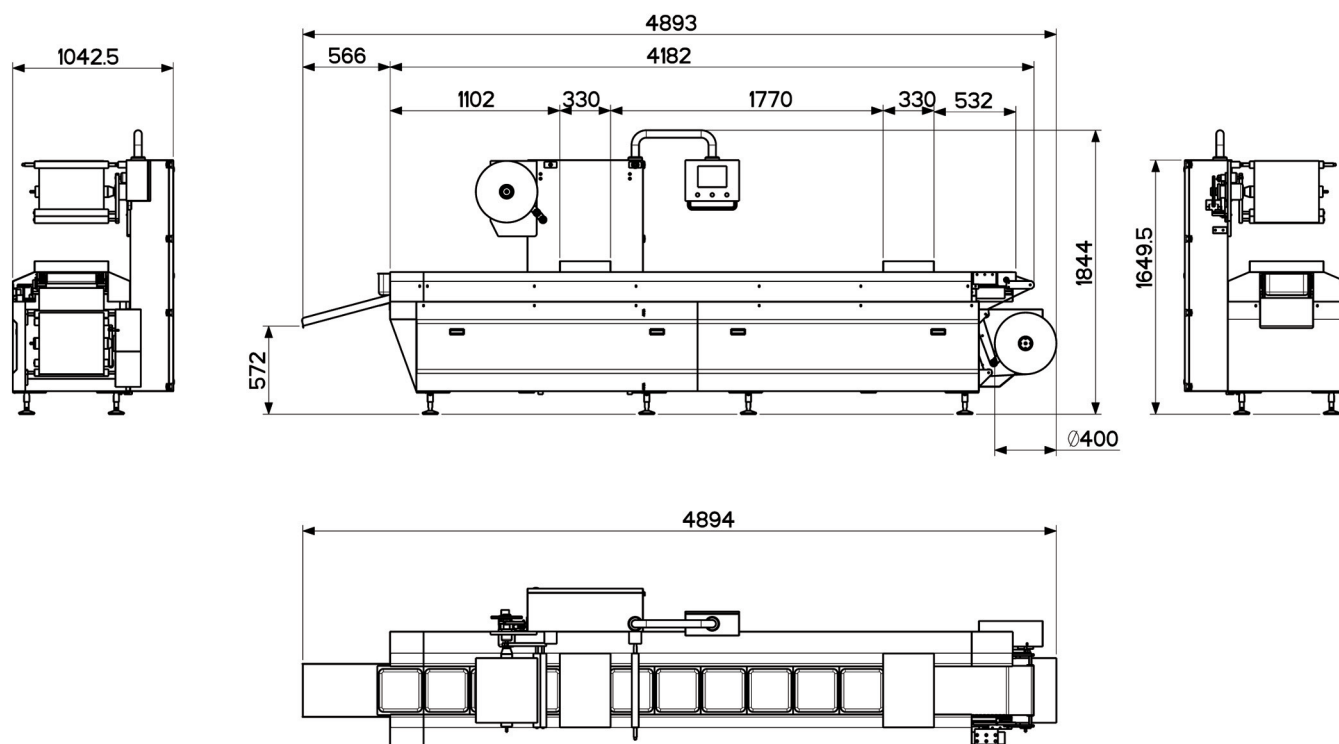


VACUUM PACKAGING  
THERMOFORMING MACHINES

# SHARK

TERMOFORMATRICE

VACUUM PACKAGING THERMOFORMING MACHINES



SHARK-S è una macchina termoformatrice dalle molteplici applicazioni per il settore alimentare, non alimentare e medicale. L'uso di vari tipi di film (flessibile, semi-rigido e rigido) permette di soddisfare tutte le esigenze inerenti al packaging anche in atmosfera modificata.

La macchina di nuova concezione è costruita interamente in acciaio inox AISI 304/316 ed alluminio anodizzato, che garantiscono durata nel tempo e igienicità.

SHARK-S is a thermoforming machine for food, non-food and medical products, for flexible and rigid packaging.

Optional vacuum and gas for modified atmosphere. The machine is in stainless steel AISI 304/316 and anodized aluminum for guarantee long life and hygiene.

|   |  |   |
|---|--|---|
| PASSO MAX./MAXIMUM ADVANCE                          | 300 mm.  |   |
| PROFONDITÀ/DEPTH RANGES                             | 40 mm./80 mm./140 mm.  |   |
| FASCE FILM/FILM WIDTHS                              | 320 mm./420 mm.  |   |
| DIAMETRO MASSIMO/<br>MAXIMUM ROLL DIAMETER          | BOBINA SUPERIORE - UPPER ROLL                                    | 300 mm.   |
|   | BOBINA INFERIORE - LOWER ROLL                                    | 400 mm.   |
| DIAMETRO PORTA BOBINA/<br>CORE DIAMETER             | 76 mm. (3")  |   |
| AREA DI CARICO/LOADING AREA                         | 1,2 metri/meters   |   |
| CONSUMO ACQUA/<br>WATER CONSUMPTION                 | 100 - 150 l/h bars / 8 - 10° C (26-39 G/H / 30 PSI / 45 - 50° F) |   |
| SPECIFICHE ELETTRICHE/<br>ELECTRICAL SPECIFICATIONS | VOLTAGGIO - VOLTAGE  | 230 /400 V Three-phase ±10% + Neutral + Ground - 50/60 Hz |
|   | POTENZA ASSORBITA - POWER CONSUMPTION                            | 10 - 25 kW / 20 - 40 Amp. / 380 V. - 37 Amp. / 220 V.     |
| CONSUMO PNEUMATICA/<br>PNEUMATIC CONSUMPTION        | 1000 - 1500 l/min. / 6 bars (35 - 53 CFM / 90 PSI)               |   |
| PESO APPROSSIMATO/APPROXIMATE WEIGHT                | 1.000 - 1.500 kg. (2200 lb - 3300 lb)                            |   |

