



ORION

CONFEZIONATRICE SOTTOVUOTO
VACUUM PACKAGING MACHINES

7/ **tecnovac** SRL



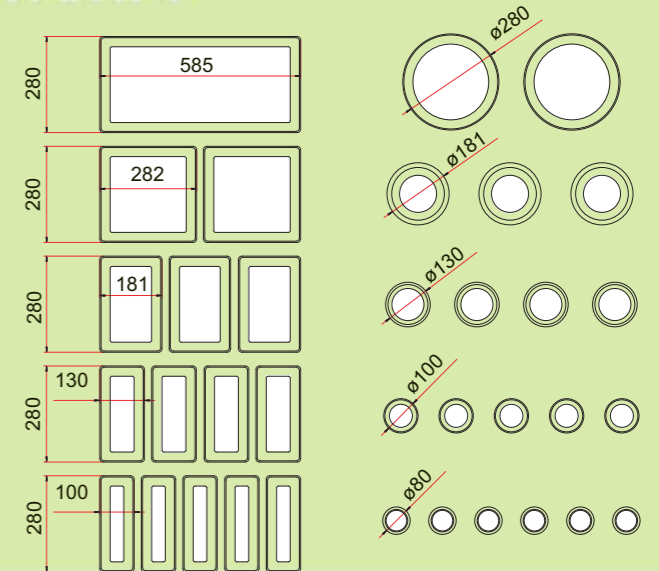
ORION

La termosigillatrice Orion nella versione solo sigillatura e vuoto gas è una macchina di confezionamento in linea che presenta ottime caratteristiche costruttive ed elevate prestazioni produttive. Uno studio attento mirato conferisce a questa macchina ergonomicità e flessibilità in tutte le condizioni. Risulta ben abbinabile ai sistemi di pesatura e dosatura di tutti i generi inserendosi perfettamente nel mondo della produzione industriale.

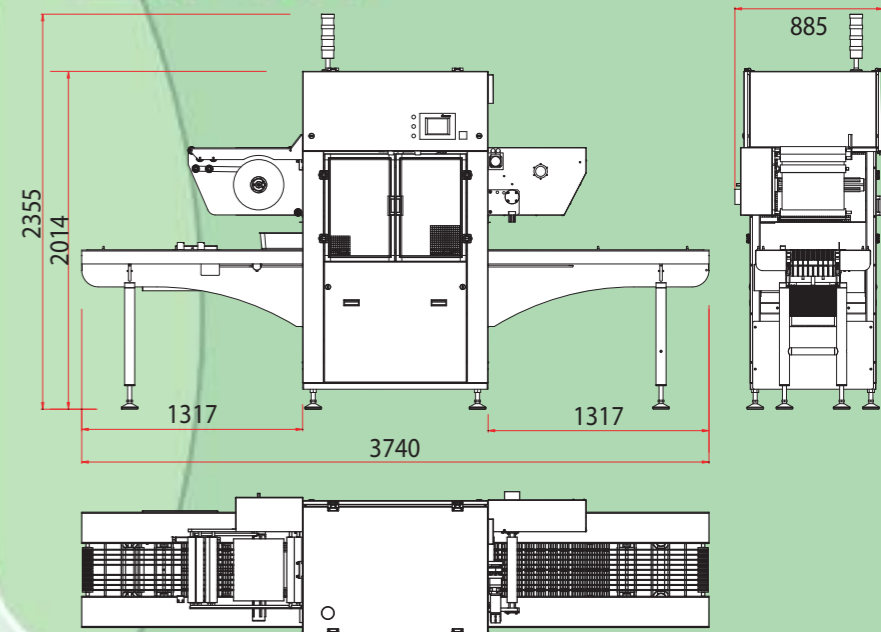
ORION

The automatic in line machine Orion can be used for only sealing or sealing with map reaching excellent production capacities. This machine can be adapted to multiple additional devices such as multi head weighers, fillers of all types and is thus ideal for industrial productions.

STAMPI



LAY-OUT

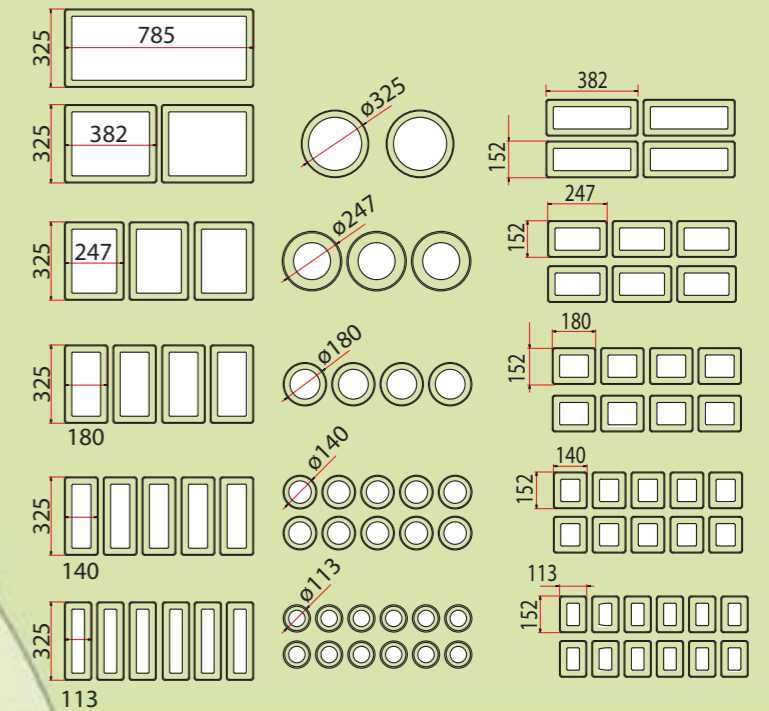


T ORION MAXI

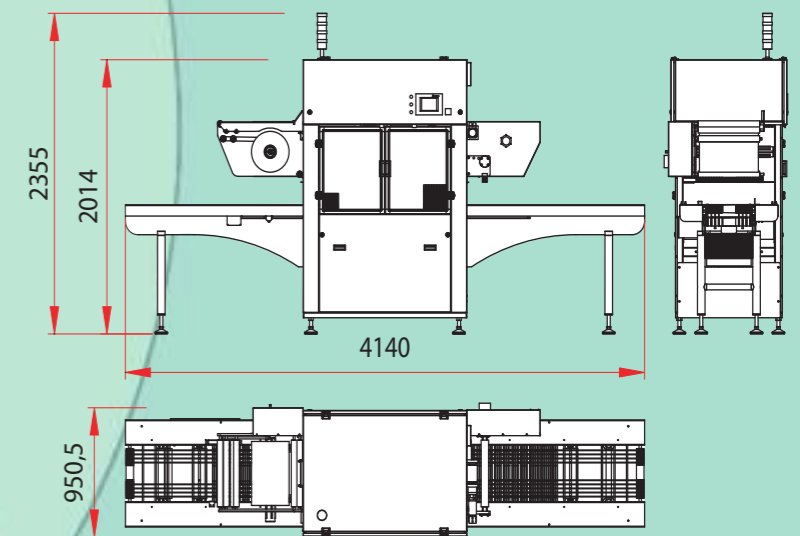
CONFEZIONATRICE SOTTOVUOTO
VACUUM PACKAGING MACHINES



STAMPI



LAY-OUT



ORION MAXI

La termosigillatrice Orion Maxi nella versione solo sigillatura e vuoto gas è la più grande delle macchine di confezionamento in linea della famiglia Tecnovac. Le dimensioni della campana permettono di soddisfare i più elevati carichi produttivi nelle più complesse richieste del mercato alimentare. È facilmente abbinabile a qualsiasi sistema di pesatura e dosatura e nel corredo dei suoi optional compaiono tutti i più sofisticati e moderni elementi utilizzati nell'ambito alimentare per rispondere ad ogni esigenza della clientela.

ORION MAXI

This is the largest in line machine of the Tecnovac range, permitting high capacity production for the most complex requests on the food packaging market giving full customer satisfaction. As for the Orion this machine can be adapted to multiple additional devices such as multi head weighers, fillers, etc..



LINEA PER AFFETTATI IN CAMERA BIANCA
LINE FOR COLD CUTS COOL ROOM



LINEA PER CONFEZIONAMENTO PASTA
LINE FOR PACKAGED PASTA



COPERCHIATORE
LIDDING MACHINE



LINEA PER CUBETTATO DI MOZZARELLA
LINE FOR SLICED MOZZARELLA

Modello/Model/Modell/Modèle/Modelo	ORION	ORION MAXI
<ul style="list-style-type: none"> Dimensioni macchina Machine dimensions Abmessungen der Maschine Dimensions de la machine Dimensiones maquina 	3740 x 885 x 2355 h mm	4140 x 960 x 2355 h mm
<ul style="list-style-type: none"> Altezza di lavoro Working height Arbeitshöhe Hauteur de travail Altura de trabajo 	950 mm	950 mm
<ul style="list-style-type: none"> Peso indicativo macchina Approx. Weight Gewicht (ungefähr) Poids approximatif Peso aproximado 	1000 kg	1200 kg
<ul style="list-style-type: none"> Produzione vuoto gas/Solo sigillatura Vacuum Gas/Only sealing Vakuum gas/Nur Siegelung Vide et gaz/Seulement scellage Vacío y gas/Solo sellado 	8/14 cicli/min.	8/14 cicli/min.
<ul style="list-style-type: none"> Fascia film max./D. max. film/Mandriño Max. film width/Max. film diameter/Mandrel Max. Breite der Folie/Max. Rollendurchmesser/Folienrolle Laize max. du film/Diamètre max. de la bobine/Mandrin Ancho max. film/Diámetro Max. bobina/Mandril 	320/350/76 mm	320/350/76 mm
<ul style="list-style-type: none"> Pompa vuoto con sensore* Vacuum pump with digital vacuum gauge* Vakuumpumpe mit Vakuumsensor* Pompe à vide avec vacuomètre digital* Bomba de vacío y sensor* 	300 mc/h*	300 + 300 mc/h*
<ul style="list-style-type: none"> Comandi digitali a touch screen Touch screen panel Touch screen Ecran tactil Panel digital touch screen 	standard	standard
<ul style="list-style-type: none"> Dispositivo gas neutro con accumulatore Gas flushing appliance with gas tank Vorrichtung Begasung mit gastank Dispositif réinjection de gaz avec réservoir gaz Dispositivo gas y tanque 	standard	standard
<ul style="list-style-type: none"> 100 programmi memorizzabili 100 programs to store 100 speicherbare Programme 100 programmes de mémorisables 100 programas 	standard	standard
<ul style="list-style-type: none"> Filtro per prodotti liquidi Filter for liquid products/ Filter für flüssige Produkte Filtre pour liquides Filtro líquidos 	optional	optional
<ul style="list-style-type: none"> Dosatori/Disimpilatore/Timbratori Fillers/Denester/Printing system Dosierungsanlage/Schalentstapler/Stempel - Vorrichtung Doseurs/Depileur/Dispositif d'impression Dosificadores/Desapilador/Fechador 	optional	optional
<ul style="list-style-type: none"> Fotocellula centraggio film Photocell for film centering Photozelle Zentrierung Photocellule pour film imprimé Fotocelula centrage film 	optional	optional
<ul style="list-style-type: none"> Aria Compressa** Compressed air** Druckluft** Air comprimé** Consumo de aire** 	500 NI/min 6 bar**	600 NI/min 6 bar**
<ul style="list-style-type: none"> Alimentazione Power supply Stromversorgung Raccordement électrique Voltaje 	400V - 50Hz - 3ph + neutro	400V - 50Hz - 3ph + neutro
<ul style="list-style-type: none"> Potenza elettrica Power consumption Elektrische Leistungsaufnahme Consommation électrique Potencia electrica 	8 KW	12 KW
<ul style="list-style-type: none"> Pressione di chiusura Closing pressure Schliessdruck Effor de soudure Presion de cierre 	25.000 N	25.000 N

TECNOVAC si riserva la facoltà di apportare qualsiasi modifica senza alcun preavviso/Any improvement may be subject to change without notice/Recht auf Änderungen Spezifikationen vorbehalten/Nous nous réservons la faculté d'apporter à nos constructions ou domées améliorations/TECNOVAC se reserva el derecho de modificar sin previo aviso.
 La pompa standard non può lavorare con una % 02 - 21%/The standard pump cannot work with % of 02 - 21%*/La pompe à vide ne peut pas travailler avec un % de 02 - 21%*/La bomba estándar no puede trabajar con un % de 02 - 21%.
 Il compressore non è incluso*/The compressor is not included/Compressor pas inclus/**Der druckluftkompressor ist nicht imagriffen/**El compresor no está incluido

EUROPA

Via Padre Elzi, 28C
 24050 GRASSOBBIO (BG) ITALY
 Tel. (+39) 035 534074
 Fax (+39) 035 534076
 sito-web: www.tecnovac.com
 e-mail: tecno@tecnovac.com

USA

855 Mahler Rd. - Burlingame,
 CA 94010
 Tel. (+1) 650-697-1288
 Fax (+1) 650-697-1312

ARGENTINA

Av. Amancio Alcorta 1793/99
 (1283) Capital Federal - Argentina
 Tel. (54-11) 4304-0353
 Fax (54-11) 4304-2845

BRASILE

Av. Queiroz Filho, 455
 Terreo Sala B
 Vila Hamburguesa 05319-000
 Sao Paulo: 05319f000 SP
 Tel. (+55) 11 8563-9175